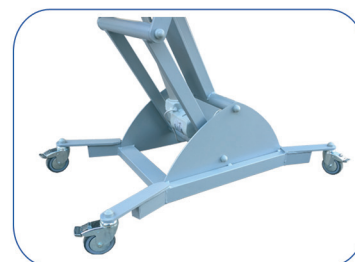


SILLÓN ELEVABLE DE PODOLOGÍA "BRESCIA"



Cod. 2850: ruedas con freno

Ref. SP-BRESCIA / Cod. 2680
 (Mismo con respaldo eléctrico Cod. 2685)
 (Hidráulico con respaldo gas Cod. 2690)

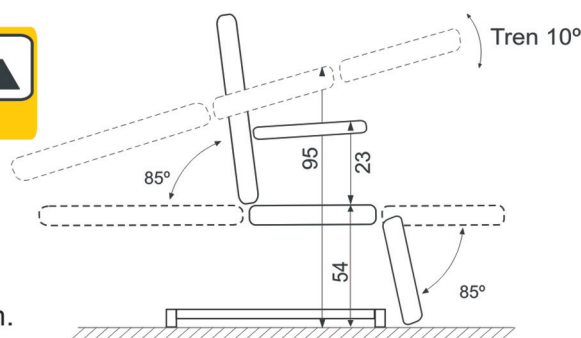
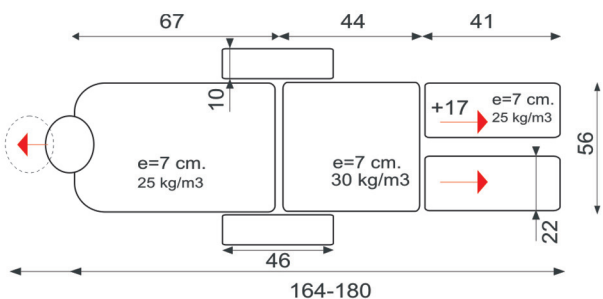
CARACTERÍSTICAS TÉCNICAS:

Para acomodo y posicionamiento de pacientes para podología. Estructura de gran robustez y durabilidad en acero pintado al horno en EPOXI-POLIESTER. Respaldo abatibles por cilindros de gas en palanca bilateral. Reposapiernas PARTIDO abatibles por cilindros de gas independientes en palancas laterales, y extensibles por sistema de guía con maneta. Elevación en altura eléctrica mediante pedal de suelo con Trendelemburg simultaneo en posición elevada. Sistema "4x4" de rigidez aumentada con 2 compases motrices y corazas laterales de acero para mejor limpieza, estética y estabilidad. Rodamientos de fricción de Nylon sin "chirridos". Reposabrazos autonivelantes y abatibles. Pata con nivelador. Apoyacabezas regulable en altura. Tapizado técnico vinílico (PVC / Poliester, 650 gr/m2.) con resistencia a la abrasión, transpiración, saliva, sangre, orina, luz UV, aceites y manchas. Resistencia a altas y bajas temperaturas. Protección antimicrobiana, antibacteriana y antimicótico. Ignífugo M2 y lavable. Impermeabilidad.

Más opciones: Cod. 2850: 4 ruedas de 75 mm. con freno. Cod. 2870: portarollos en respaldo.



VER MAS VARIANTES Y ACCESORIOS EN TARIFA Ó CONSULTAR.



Medidas Totales Sentado: Ancho 80 x Largo 110 x Alto 118 cm.
 Medidas para embalar: Ancho 80 x Largo 140 x Alto 54 cm.

